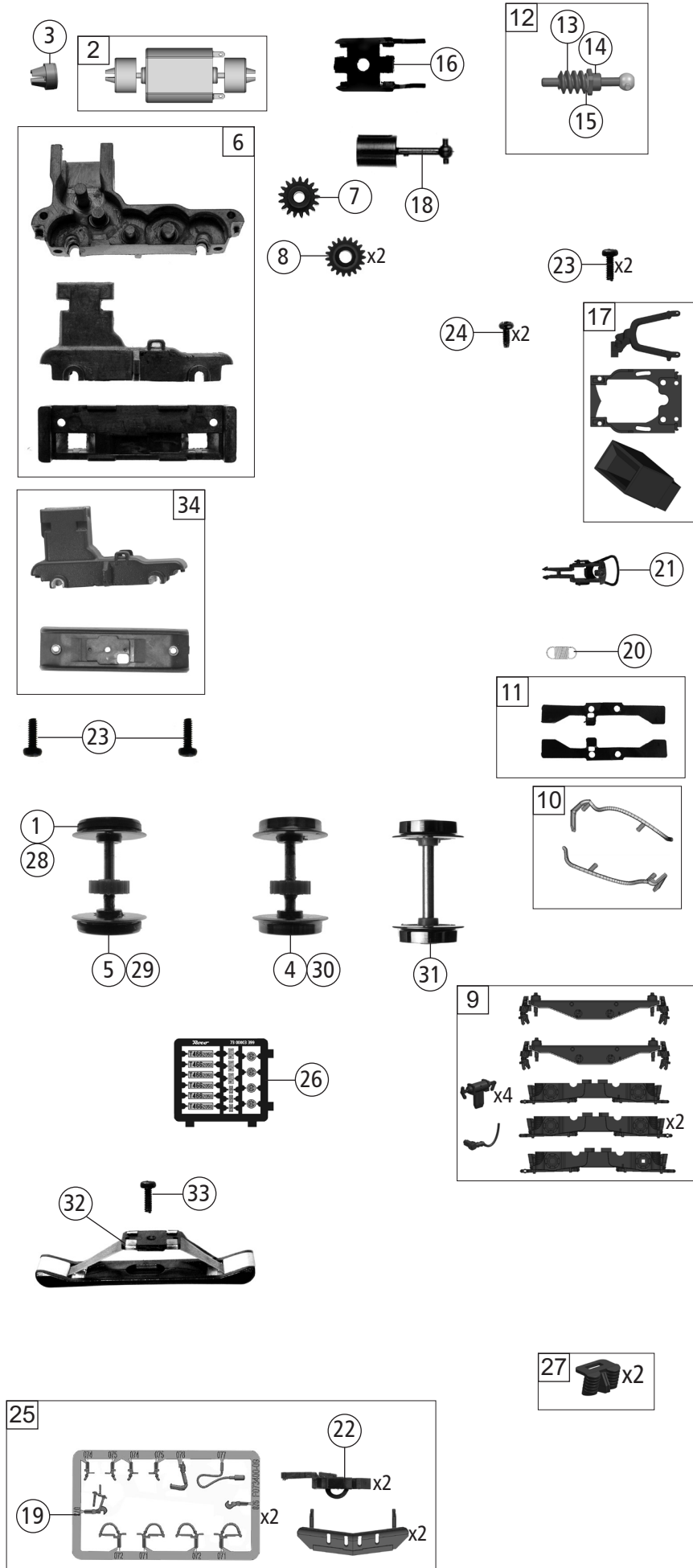


Pos. Nr. Pos.no.	Beschreibung Description	Art.-Nr. Art.no.	Preisgruppe Price bracket
730003	CSD T466	=	
731003		=	🔊
732003		~	🔊
1	Gehäuse kpl. Betr. Nr. T466 2050 Body ass. compl. Loco no. T466 2050	150235	36
2	Stirn + Seitenfenster Front + Side window	150236	8
3	TS - Linsen Part set-Lenses	150237	7
4	TS - Gehäuse Part set-Body	150238	13
5	Stern Star	150239	6
6	Lampenring Lamp ring	150240	3
7	Entlüftung + Hörner Vents+horns	150241	6
8	Scheibenwischer li.+re. Wipers L+R	150242	6
9	Antenne Antenna	150243	3
10	TS - Stirntritte Part set-Front steps	150244	10
11	TS - Tritte Part set-Steps	150245	6
12	E-Lokführer Loco driver	110407	6
13	Platine kpl. PCB compl.	150246	20
14	Brückenstecker TVS Pl.16 Jumper	133241	10
15	Unterflurkasten Underfloor boxes	150258	9
16	TS - Führerstand Part set-Driver s cab	150259	15
17	TS - Lichtmasken Part set-Light masks	150261	7
18	Steuerrad Hand wheel	150262	4
19	TS - Geländer Part set-Railing	150263	12
20	Puffergriffe Buffer grips	150264	5
21	Grundrahmen UT Upper base frame	150265	20
22	Grundrahmen OT Lower base frame	150266	16
23	Puffer gerundet Buffer round	128914	3
24	TS-Gummiaufflage/LS Dichtung Part set-Rubber pad/LS seal	148407	3
25	GF-Schraube M1,6x12 mm GF-Screw	115138	3
26	GF-Schraube M1,6x5 mm GF-Screw	115269	3
27	Umlauf kpl. Runway compl.	150255	25
28	Hebehilfen Lifters	150256	17
29	Schienenräumer V.+B. Railguards	150257	18
Sound			
30	Platine kpl. Sound PCB compl.	150269	21
31	Sounddecoder Sound decoder	147377	39
32	Lautsprecher Loudspeaker	150124	18



Pos. Nr. Pos.no.	Beschreibung Description	Art.-Nr. Art.no.	Preisgruppe Price bracket
730003	CSD T466	=	
731003		=	🔊
732003		~	🔊
1	Haftrings 10 Stk. 10,3 bis 12,8m Traction tires 10 pcs.	40069	---
2	Motor KM m.2 Schwungm.+Kardansch. Motor w. 2 flywheels +cardan reception	150247	25
3	Kardanschale kurz 1,5 mm Cardan reception	87129	4
4	Radsatz m. Zahnrad o. Haftring Wheelset w. gear w/o tr. tires	150248	11
5	Radsatz m. Zahnrad m. 2Haftringen Wheelset w. gear w. 2 tr. tires	150249	12
6	Getriebebesatz 3tlg. Gear set 3 pcs.	150250	13
7	Schneckenrad Z=15/14 Wormgear wheel	86490	5
8	Zahnrad Z=19 Gear	86493	3
9	TS - DG-Blenden 1+2 Part set-Bogie frame	150251	18
10	Sandfallrohr li.+re. Sand pipe L+R	150253	5
11	Radkontakt li.+re. Wheel contact L+R	127134	7
12	Schneckensatz Wormgear set	150254	13
13	Schnecke Wormgear	86720	6
14	Lager f. Schneckenachse Bearing for worm gear axle	89749	6
15	Beilagscheibe Washer	86108	3
16	Schneckendeckel Wormgear cover	127135	6
17	TS - Deichsel Part set-Draw bar	150260	6
18	Kardanwelle L=16,7 mm Cardan shaft	87214	5
19	TS-Bremsschläuche und Zughaken Part set brake tubes & coupling hooks	139832	7
20	Zugfeder D=2,5 L=2,7/5,8 mm Draw spring	86208	3
21	Standardkupplung Standard coupling	89246	6
22	Kurzkupplung Short coupling	115550	6
23	GF-Schraube M1,6x4 mm GF-Screw	114850	3
24	GF-Schraube M1,6x5 mm GF-Screw	115269	3
25	Zurüstbeutel Bag of accessories	150267	20
26	Tafelsatz Set of panels	150268	12
27	Gummidämpfer Rubber damper	150252	6
AC-Wechselstrom			
28	Haftrings 10 Stk. 10,3 bis 12,8m Traction tires 10 pcs.	40074	---
29	Radsatz m. Zahnrad m. Haftringen AC Wheelset w. gear w. tr. tires	122486	12
30	Radsatz m. Zahnrad o. Haftring AC Wheelset w. gear w/o tr. tires	122487	11
31	Radsatz o. Zahnrad o. Haftring AC Wheelset w/o gear w/o tr. tires	122488	10
32	Schleifer 46mm Slider	86031	14
33	GF-Schraube M1,6x4 mm GF-Screw	114850	3
34	Getriebebesatz AC Gear set	150302	10